



# CAPPE

MANUALE DI INSTALLAZIONE, USO E  
MANUTENZIONE

## INTRODUZIONE

Gentile cliente, la ringraziamo per aver scelto la nostra cappa, ci auguriamo che possa essere soddisfatto del prodotto.

## 1 AVVERTENZE

Il seguente libretto di istruzione costituisce parte integrante dell'apparecchiatura e deve essere tenuto a disposizione degli operatori per ogni possibile consulenza, fino alla fine del ciclo di vita del prodotto.

Prima di effettuare qualsiasi operazione, leggere attentamente le informazioni riportate nel manuale, relative alle sicurezze, all'installazione, all'uso e alla manutenzione.

L'apparecchiatura deve essere utilizzata solo per l'uso per il quale è stata concepita e solo da personale qualificato e formato per l'utilizzo del prodotto.

L'installazione, la manutenzione e le riparazioni devono essere effettuate esclusivamente da un centro di assistenza autorizzato o da personale professionalmente qualificato, in ottemperanza alle norme vigenti e secondo le istruzioni fornite dal costruttore.

È obbligatorio il collegamento a terra secondo le norme di sicurezza dell'impianto elettrico.

Le cappe sono fornite di cavo di alimentazione senza presa elettrica, la spina da collegare al cavo di alimentazione deve essere in conformità alle norme in vigore.

Non ostruire le aperture, le fessure di ventilazione e di smaltimento del calore.

Utilizzare la cappa con una temperatura ambiente compresa tra +5°C e +60°C

Questo apparecchio è concepito per un uso professionale ed è conforme alle direttive CE in vigore. L'apparecchio ha la funzione di catturare i vapori di scarico provenienti dal piano cottura, pertanto ogni altro uso è da considerarsi improprio.

## 2 GENERALITÀ

Le cappe aspiranti sono destinate all'estrazione ed alla depurazione dell'aria mediante filtri.

L'intera struttura della cappa è realizzata in Acciaio Inox 18/10. I filtri sono satinati con tecnica Scotch-Brite, le lamiere sono protette da pellicola in PVC.

L'assemblaggio avviene tramite puntatura elettrostatica e le parti interne sono ripiegate con profilo anti-taglio.

I filtri antigrasso sono estraibili e alloggiati nella centralina di raccolta grassi, appositamente sagomata. Il profilo interno della cappa è sagomato per raccogliere la condensa e convogliarla al rubinetto di scarico. Il rubinetto di scarico grassi viene fornito montato al contrario per facilità di trasporto, occorre smontarlo e rimontarlo al contrario.

Tutte le cappe senza motore sono fornite senza alcuna foratura per l'uscita dell'aria, così da poter essere personalizzabile per ogni esigenza.

Le cappe sono fornite di cavo di alimentazione senza presa elettrica.

## 3 INSTALLAZIONE

La cappa può essere installata sia a parete che a soffitto, di seguito sono mostrate le due tipologie d'installazione.

**Attenzione!!! – E' obbligatorio porre un interruttore di sicurezza bipolare a monte della cappa.**

**Attenzione!!! – E' obbligatorio un corretto collegamento a terra secondo le norme di sicurezza dell'impianto elettrico.**

**Attenzione!!! – Prima dell'accensione è obbligatorio rimuovere la pellicola protettiva messa a protezione della cappa.**

### 3 . 1 POSIZIONAMENTO CAPPE CENTRALI

La cappa deve essere posizionata sopra le apparecchiature. Le dimensioni esterne della cappa devono sporgere di 200 – 400 mm dal piano cottura.

La cappa dovrà essere posizionata ad un'altezza di 1900 – 2000 mm dal pavimento e comunque la distanza minima della cappa dal piano cottura deve essere di 1000 mm.

La cappa centrale va ancorata al soffitto tramite 4 catene o cavi (non in dotazione) che vengono fissate ai golfari in dotazione (Fig.1)

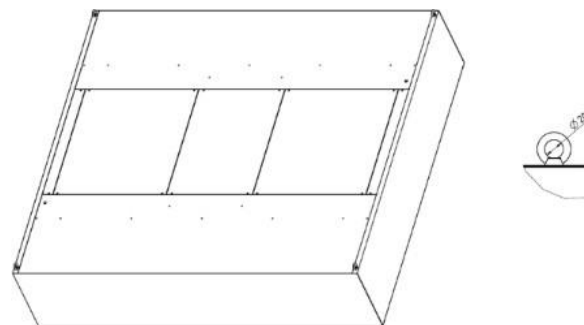


Fig.1

### 3 . 2 POSIZIONAMENTO CAPPE PARETE

La cappa deve essere posizionata sopra le apparecchiature. Le dimensioni esterne della cappa devono sporgere di 200 – 400 mm dal piano cottura.

La cappa dovrà essere posizionata ad un'altezza di 1900 – 2000 mm dal pavimento e comunque la distanza minima della cappa dal piano cottura deve essere di 1000 mm.

La cappa a parete deve essere fissata al muro mediante l'utilizzo delle apposite staffe, la posizione e il numero di queste varia in base alla dimensione del prodotto.

In Fig.2 viene illustrato schematicamente il numero e la posizione delle staffe sui vari modelli.

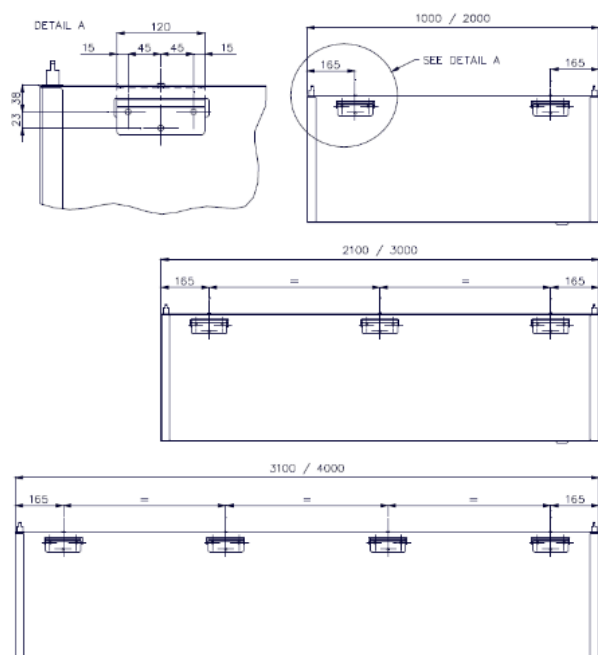


Fig.2

Le staffe sono avvitate internamente all'asola della cappa per facilitarne il trasporto, vanno smontate e fissate alla parete (Fig.3).

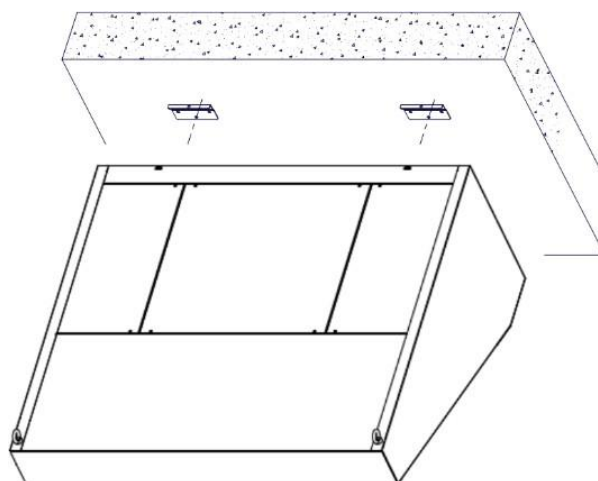


Fig.3

In Fig.4 viene mostrato come mettere in sicurezza il prodotto. Inserire una vite M5 per ogni staffa di fissaggio come evidenziato (det B). Ancorare la parte anteriore della cappa al soffitto utilizzando catene o cavi (non in dotazione) e gli appositi golfari (det C).

N.B. le cappe SNACK P70 non utilizzano golfari ma soltanto il fissaggio al muro con le staffe.

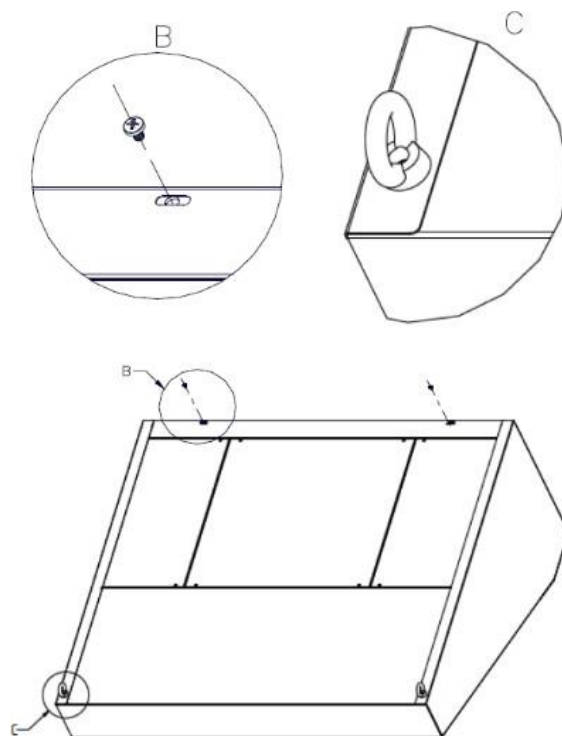


Fig.4

## 4 SISTEMA DI REGOLAZIONE DELLA PORTATA D' ARIA

La cappa può essere dotata o meno di motore.

### 4 . 1 CAPP A SENZA MOTORE

Quando la cappa non è provvista di motore la regolazione della portata d'aria estratta avviene mediante quadro elettrico che va ad intervenire sulla macchina d'estrazione dell'aria posta dopo la cappa. Pertanto per conoscere il funzionamento del sistema di regolazione della cappa si deve fare riferimento al manuale del quadro di regolazione elettrico e al manuale della macchina d'estrazione dell'aria.

### 4 . 2 CAPP A CON MOTORE

Ove la cappa è dotata di motore, essa potrà essere collegata direttamente alla rete elettrica qualora non sia richiesta la regolazione del volume d'aria estratto.

L'accesso al regolatore prevede la rimozione del pannello mostrato in (Fig.5), dopo di che sarà possibile anche individuare tutti i cavi.

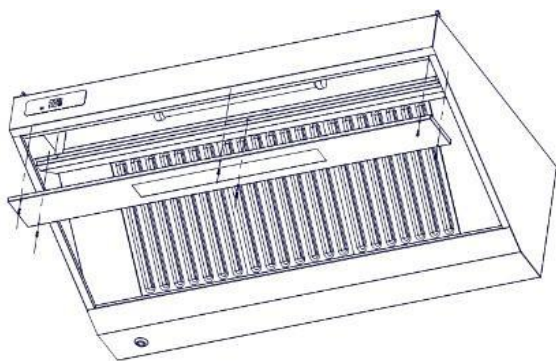


Fig.5

Quando si richiede la regolazione del volume d'aria estratta la cappa potrà essere collegata a quattro tipologie di regolatori di seguito riportate:

#### 4 . 2 . 1 REGOLATORE DIGITALE INTERNO CAPP A – RED10 A- I

Il regolatore digitale interno cappa presenta un tastierino a 5 pulsanti e due digit che segnalano l'intensità della velocità tramite una scala numerica che va da 1 a 8. Il regolatore presenta un tasto ON/OFF, un tasto per il controllo delle luci e due tasti dedicati all'incremento o decremento delle velocità (Fig.6).

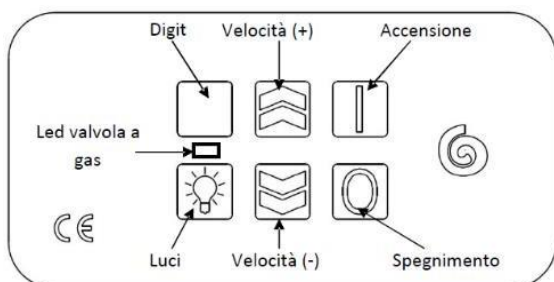


Fig.6

Il gruppo elettronico digitale interno cappa è dotato di controllo per la valvola a gas, la connessione elettrica per la valvola a gas è posta sulla scheda elettrica e identificata tramite due fili di colore giallo ed arancio. Il funzionamento della valvola a gas è segnalato dall'accensione di un led posto sotto al digit di segnalazione delle velocità. Il ventilatore è collegato alla scheda elettrica mediante un cablaggio a tre poli F+N+T della lunghezza di 2600mm. Le luci sono collegate mediante un cablaggio a due poli F+N della lunghezza di 1600mm. L'alimentazione è individuata da un cablaggio a tre poli F+N+T della lunghezza di 1500 mm, con il quale si trova anche il cavo verde/giallo che individua la terra.

DATI TECNICI: VEDI CAPITOLO ALLEGATI

#### 4 . 2 . 2 REGOLATORE ANALOG. INTERNO CAPP A – REM10 A- I

Il regolatore analogico è controllabile tramite, un tasto per l'accensione ON/OFF e un tasto per il controllo delle luci, la regolazione della velocità è affidata ad una manopola (Fig.7)

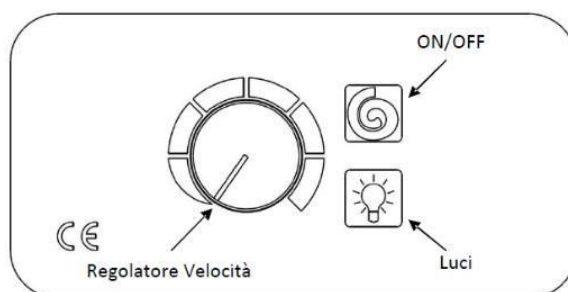


Fig.7

Il regolatore permette il controllo della valvola a gas, la connessione elettrica per la valvola a gas è posta sulla scheda elettrica e identificata tramite due fili di colore giallo ed arancio.

Il ventilatore è collegato alla scheda elettrica mediante un cablaggio a tre poli F+N+T della lunghezza di 2600mm. Le luci sono collegate mediante un cablaggio a due poli F+N della lunghezza di 1600mm.

L'alimentazione è individuata da un cablaggio a tre poli F+N+T della lunghezza di 1500 mm, con il quale si trova anche il cavo verde/giallo che individua la terra.

DATI TECNICI: VEDI CAPITOLO ALLEGATI

#### 4 . 2 . 2 . 1 CONNESSIONE ALLA VALVOLA A GAS

La valvola a gas deve essere installata in rispetto delle normative di sicurezza in vigore nel paese di installazione del prodotto. Una volta connessa la valvola a gas essa garantirà il passaggio del gas e quindi il funzionamento del piano cottura, solamente se la cappa è in funzione. Il collegamento alla valvola a gas può essere eseguito accedendo al regolatore elettronico, dove è presente un cavo a due poli con due faston da 6.3x0.8, ai quali si può connettere l'elettrovalvola che deve avere un'alimentazione monofase 230 Volt AC 50Hz.

Accesso alla valvola gas vedi Fig.5

#### 4 . 2 . 3 REGOLATORE DIGITALE ESTERNO CAPPA – RED10 A



Fig.8

"Il regolatore presenta un tastierino a 5 pulsanti e due digit che segnalano l'intensità della velocità tramite una scala numerica che va da 1 a 8. Il regolatore presenta un tasto ON/OFF, un tasto per il controllo delle luci e due tasti dedicati all'incremento o decremento delle velocità.

Aperto il regolatore è possibile accedere alla morsettiera che presenta la possibilità di connessione al motore, le luci e la valvola a gas (Fig. 8)

Il funzionamento della valvola a gas viene segnalato dall'accensione di un led posto sotto il digit.

DATI TECNICI: VEDI CAPITOLO ALLEGATI

#### 4 . 2 . 4 REGOLATORE ANALOG. ESTERNO CAPPA – REM10 A



Fig.9

Il regolatore è dotato di un tasto per l'accensione ON/OFF e un tasto per il controllo delle luci. La regolazione della velocità è affidata ad una manopola. Aperto il regolatore è possibile accedere alla morsettiera che presenta la possibilità di connessione al motore, alle luci e alla valvola a gas (Fig.9).

DATI TECNICI: VEDI CAPITOLO ALLEGATI

### 5 AVVIAMENTO

#### 5 . 1 USCITA CAVI

Alcuni modelli di cappa necessitano di alimentazione, che esce in maniera differente a seconda del tipo, come illustrato in Fig.10.

- CAPPА CON MOTORE (M)
- CAPPА CON LUCI (P)
- CAPPА CON REGOLATORE (R)

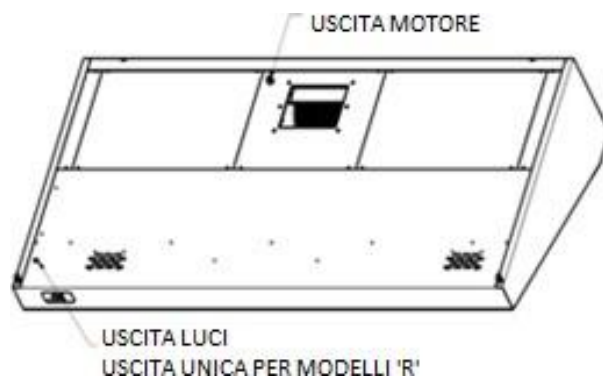


Fig.10

#### 5 . 2 MESSA IN OPERA

La messa in opera della cappa deve essere realizzata da personale qualificato, rispettando le seguenti fasi:

- Ispezionare il quadro elettrico di potenza dei motori e verificare che le protezioni siano state tarate per l'ampereaggio di targa.
- Verificare che la tensione della rete sia adeguata a quella dei motori, indicata sulle targhette.
- Controllare che il senso di rotazione coincida con la freccia indicata sulla coclea.

### 6 MANUTENZIONE

La manutenzione prevede la pulizia periodica della cappa, è suddivisa nelle seguenti fasi:

- Rimozione dei filtri.
- Scarico della bacinella raccogli condensa.
- Pulizia della cappe.

**Attenzione!!! – Prima di eseguire qualsiasi manutenzione, togliere l'alimentazione elettrica attraverso l'apposito interruttore o staccando la spina.**

**Attenzione!!! – Qualsiasi operazione di manutenzione deve essere effettuata solamente da personale qualificato.**

## 6.1 RIMOZIONE FILTRI

La rimozione dei filtri deve avvenire come mostrato (Fig.11):

I filtri si rimuovono afferrandoli e facendoli scorrere verso l'alto in modo che si sfilino dalla guida inferiore.

Con una leggera rotazione verso l'estremo inferiore i filtri si liberano completamente.

Il rimontaggio avviene alla stessa maniera con fasi inverse.

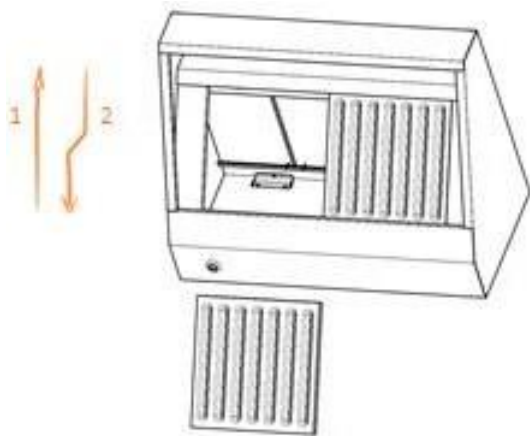


Fig.11

## 6.2 HOOD MAINTENANCE

PARTE	ISPEZIONE	FREQUENZA	AZIONE	COME FARE
<b>Struttura metallica</b>	A vista	A seconda dell'utilizzo	Pulire con panno morbido imbevuto di detergente alcalino. Utilizzare un raschietto in plastica o legno per le incrostazioni	
<b>Filtri antigrasso</b>	A vista	Almeno una volta a settimana	Pulire con bagno in acqua calda oppure lavastoviglie usando detergente alcalino e se necessario pulire le incrostazioni con una spazzola morbida	Sfilare i filtri dalla canalina
<b>Drenaggio grassi</b>	Periodica	Almeno una volta a settimana	Scaricare grassi	Aprire il tappo di scarico posto sotto la cappa

## 7 FAULT

GUASTO RILEVATO	POSSIBILE CAUSA	AZIONI
<b>La cappa non aspira</b>	Sistema di comando e controllo esterni difettosi	Verificare il corretto funzionamento dei singoli dispositivi
	Collegamento motore errato	Ripristinare il cablaggio in modo corretto
	Motore bruciato	Sostituire con il pezzo di ricambio
	Ventola bloccata da corpo estraneo	Rimuovere il corpo estraneo con adeguato attrezzo
	Filtri intasati	Togliere i filtri, pulirli e riposizionarli nella cappa
<b>Lampada non funzionante</b>	Sistema di comando e controlli esterni della cappa difettosi	Verificare il corretto funzionamento dei singoli dispositivi
	Cablaggio lampada errato	Ripristinare il cablaggio in modo corretto
	Lampada guasta	Sostituire la lampada

## 8 RICAMBI

Di seguito è riportata la lista dei ricambi, accessori e optional disponibili per le cappe in base al modello in dotazione:

- Filtri a labirinto tipo B 40 x 40 – 40 x 50
- Filtri a labirinto tipo A 40 x 40 – 40 x 50
- Distanzieri per filtri
- Regolatore digitale interno RED10A-I (vedi allegato)
- Regolatore analogico interno REM10A-I (vedi allegato)
- Regolatore digitale esterno RED10A (vedi allegato)
- Regolatore analogico esterno REM10A (vedi allegato)
- Faretti alogeni 20W
- Faretti led 1.6W
- Lampada neon 20W – 700 mm
- Lampada neon 40W – 1400 mm
- Lampada led 8W – 700 mm (vedi allegato)
- Lampada led 16W – 1400mm (vedi allegato)
- Trasformatore 65W
- Trasformatore 105W
- Motore 7/7 – 187W (vedi allegato)
- Motore 9/9R – 420W (vedi allegato)
- Golfari
- Staffe di fissaggio

## 9 PULIZIA

**Attenzione!!! – Non utilizzare mai detersivi contenenti: sabbia o soda caustica, acidi oppure cloruri che intaccano la superficie.**

**Attenzione!!! – Qualsiasi intervento di pulizia deve essere eseguito con la cappa scollegata dalla rete elettrica**

*La cappa va pulita utilizzando un panno umido con detersivo non abrasivo e asciugando le superfici utilizzando un panno asciutto.*

## 10 SMALTIMENTO

Terminato il ciclo di vita del prodotto esso dovrà essere smaltito in conformità alle normative in uso nel paese di destinazione.

L'acquirente è obbligato a smaltire il RAEE attraverso la raccolta separata.

Il simbolo del cassonetto barrato riportato sull'etichetta del prodotto indica l'obbligo della raccolta separata del RAEE.

E' consentito lo smaltimento del RAEE nel circuito urbano della raccolta differenziata previo specifico accordo con il Comune di riferimento.

Sono attivi sistemi collettivi di raccolta dei RAEE attivi su tutto il territorio nazionale.

E' possibile riconsegnare, a titolo gratuito, al distributore l'apparecchiatura all'atto dell'acquisto di una apparecchiatura nuova.

All'interno delle AEE sono presenti sostanze pericolose per l'ambiente e la salute umana.

Chiunque abbandoni o depositi rifiuti ovvero li immetta nelle acque superficiali o sotterranee è punito con la sanzione amministrativa pecuniaria da € 600 a € 6.000 (rif. art.255 D.Lgs. 152/2006 e smi)

## 11 ETICHETTA

L'etichetta CE riporta le seguenti voci:

- Modello
- Numero di serie
- Data di costruzione
- Potenza elettrica
- Peso
- Portata d'aria
- Voltaggio fasi e frequenza

## 12 ALLEGATI

- RED 10 A
- RED 10 A I
- REM 10 A
- REM 10 A I
- SDR 7/7
- SDR 9/9
- LED NEON 8/16W

## MANUALE INSTALLAZIONE ED USO

Regolatore digitale per motori asincroni monofase con comando illuminazione

### DD12 (RED10A)


#### Parametri Elettrici





- Alimentazione: monofase, 230Vac 50/60Hz
- Potenza Motore applicabile: max 1150VA (5A)
- Potenza Lampade applicabili: max 690W (3A)
- Corrente massima: Is max 7A
- Fusibile: 5x20 ritardato 5A 250Vac

#### Caratteristiche tecniche

- Regolazione analogica digitale della velocità di rotazione del motore mediante variazione dell'angolo di conduzione.
- Possibilità di comandare sempre la luce anche a motore spento mediante relay.
- Attivazione/disattivazione di una elettrovalvola (E/V gas) all'accensione / spegnimento del regolatore mediante relay.
- Conforme alle Direttive 2006/95/CE (Bassa tensione) e 2004/108/CE (EMC).
- Temperatura operativa da -20 a +50°C
- Dimensioni: 158 x 117 x 76 mm
- Grado di protezione IP56.

#### Caratteristiche di Funzionamento

Il pulsante  consente l'accensione del regolatore. In concomitanza con l'accensione, si avrà l'attivazione dell'elettrovalvola connessa, l'accensione del display a 7 segmenti e del led giallo di segnalazione elettrovalvola accesa. Il valore di default all'accensione è "4".

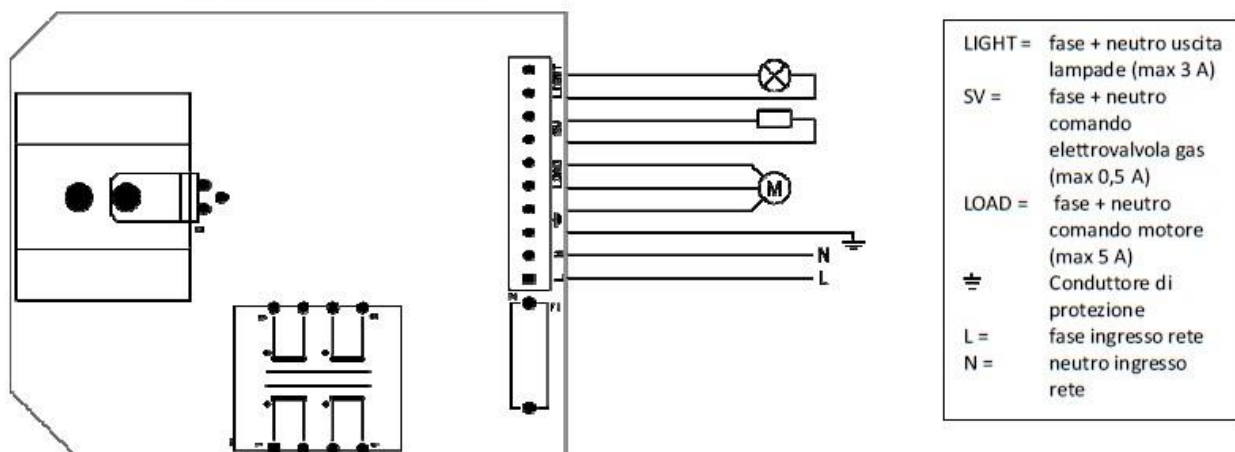
La regolazione della velocità del motore avviene in modo digitale, tramite il pulsante di incremento  o di decremento . Il valore minimo impostabile è "1", mentre il massimo è "8". Lo spegnimento avviene tramite il relativo pulsante . Una breve pressione di tale pulsante farà entrare il regolatore in modalità *PowerOff* durante la quale il motore verrà pilotato alla massima velocità per circa 10 secondi prima dello spegnimento. In questa fase il display visualizzerà il valore "8" lampeggiante. Una pressione prolungata del pulsante  comporterà invece lo spegnimento immediato del regolatore.

L'interruttore identificato con il simbolo  permette l'accensione/spegnimento delle luci, indipendentemente dallo stato ON/OFF del regolatore.

#### Cablaggio

Cablare il regolatore come segue.

ATTENZIONE: Le uscite luci (LIGHT) ed elettrovalvola (SV) non sono protette da fusibile, se necessario prevedere una adeguata protezione esterna.



NON OLTREPASSARE I VALORI DEI PARAMETRI INDICATI



## MANUALE INSTALLAZIONE ED USO

Regolatore da incasso per motori asincroni monofase con comando digitale

### CB004 (RED10A-I)

#### Parametri Elettrici

- Alimentazione: monofase, 230Vac 50/60Hz
- Potenza Motore: max 1150VA (5A)
- Potenza Lampade: max 690W (3A)
- Corrente massima: Is max 7A
- Fusibile: 5x20 ritardato 5A 250Vac

#### Caratteristiche tecniche

- Regolazione digitale della velocità di rotazione del motore mediante variazione dell'angolo di conduzione.
- Possibilità di comandare sempre la luce anche a motore spento, mediante relay.
- Attivazione/disattivazione di una elettrovalvola (E/V gas) all'accensione / spegnimento del regolatore, mediante relay.
- Conforme alle Direttive 2006/95/CE (Bassa tensione) e 2004/108/CE (EMC).
- Temperatura operativa da -20 a +50°C
- Dimensioni: 192 x 60 x 40 mm
- Grado di protezione IP30.

#### Caratteristiche di Funzionamento

Il pulsante S1 consente l'accensione del regolatore. In concomitanza con l'accensione, si avrà l'attivazione dell'elettrovalvola connessa, l'accensione del display a 7 segmenti (DS1) e del led giallo di segnalazione elettrovalvola accesa (D1). Il valore di default all'accensione è "4".

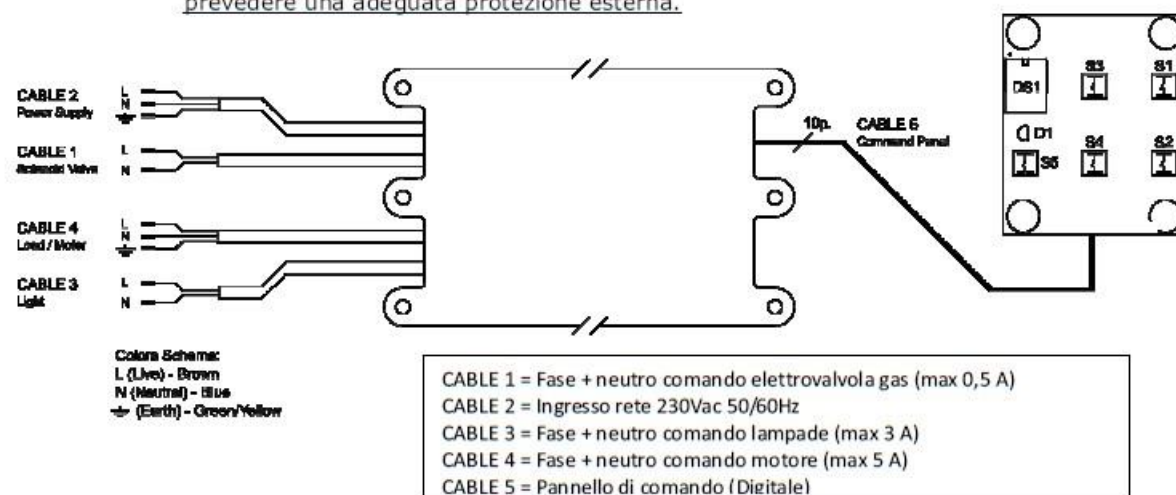
La regolazione della velocità del motore avviene in modo digitale, tramite il pulsante di incremento S3 o di decremento S4. Il valore minimo impostabile è "1", mentre il massimo è "8". Lo spegnimento avviene tramite il relativo pulsante (S2). Una breve pressione di tale pulsante farà entrare il regolatore in modalità *PowerOff* durante la quale il motore verrà pilotato alla massima velocità per circa 10 secondi prima dello spegnimento. In questa fase il display visualizzerà il valore "8" lampeggiante. Una pressione prolungata del pulsante S2, comporterà invece lo spegnimento immediato del regolatore.

Il pulsante identificato con il simbolo S5 permette l'accensione/spegnimento delle luci, indipendentemente dallo stato ON/OFF del regolatore.

#### Cablaggio

Cablare il regolatore come segue:

ATTENZIONE: Le uscite luci (LIGHT) ed elettrovalvola (SV) non sono protette da fusibile, se necessario prevedere una adeguata protezione esterna.



NON OLTREPASSARE I VALORI DEI PARAMETRI INDICATI

## MANUALE INSTALLAZIONE ED USO

Regolatore analogico per motori asincroni monofase con comando illuminazione

### DA12 (REM10A)


#### Parametri Elettrici

- Alimentazione: monofase, 230Vac 50/60Hz
- Potenza Motore applicabile: max 1150VA (5A)
- Potenza Lampade applicabili: max 690W (3A)
- Fusibile: 5x20 ritardato 5A 250Vac


#### Caratteristiche tecniche

- Regolazione analogica della velocità di rotazione del motore mediante potenziometro.
- Possibilità di limitare il range di regolazione tramite due trimmer corrispondenti al regime di rotazione minimo e massimo.
- Possibilità di comandare sempre la luce anche a motore spento.
- Attivazione/disattivazione di una elettrovalvola (E/V gas) all'accensione / spegnimento del regolatore.
- Indicazione luminosa di dimmer acceso e/o lampada accesa.
- Conforme alle Direttive 2006/95/CE (Bassa tensione) e 2004/108/CE (EMC).
- Temperatura operativa da -20 a +50°C
- Dimensioni: 126 x 87 x 70 mm
- Grado di protezione IP56.

#### Caratteristiche di Funzionamento

L'interruttore identificato con il simbolo  permette l'accensione/spegnimento del regolatore e contemporaneamente dell'elettrovalvola connessa. La regolazione della velocità del motore avviene in modo analogico tramite la l'impostazione della manopola frontale. E' possibile impostare i limiti di velocità minima e massima di rotazione agendo sui rispettivi trimmer posti sulla scheda elettronica come di seguito indicato.

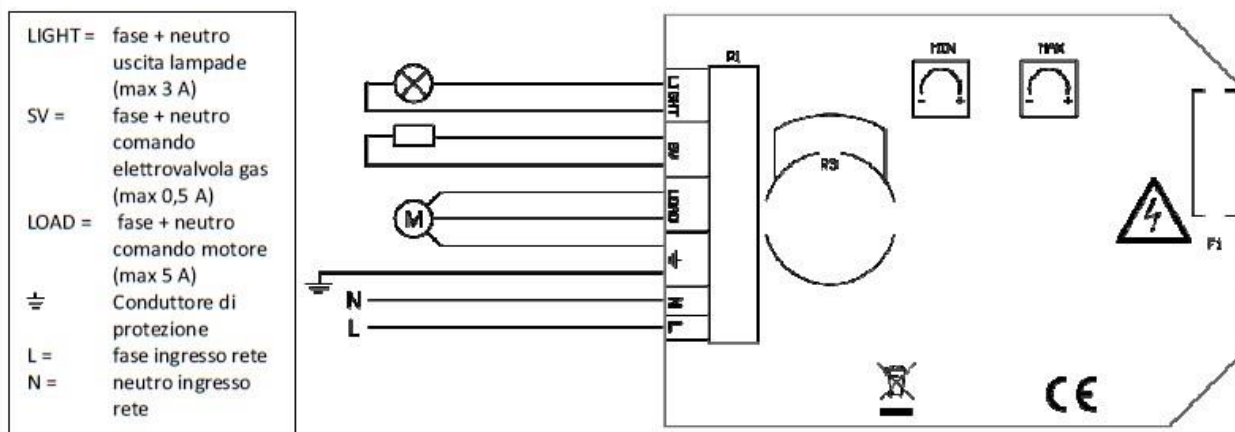
Togliere alimentazione alla scheda elettronica. Portare al minimo la manopola di regolazione velocità (fine corsa in senso antiorario), dopodiché regolare tramite giravite il trimmer relativo alla soglia di velocità minima, identificato dalla scritta MIN. Successivamente portare al massimo la manopola di regolazione velocità (finecorsa in senso orario) e procedere alla regolazione del trimmer relativo alla soglia di velocità massima, identificato dalla scritta MAX (vedi figura sottostante).

L'interruttore identificato con il simbolo  permette l'accensione/spegnimento delle luci, indipendentemente dallo stato ON/OFF del regolatore.

#### Cablaggio

Cablare il regolatore come segue.

**ATTENZIONE:** Le uscite luci (LIGHT) ed elettrovalvola (SV) non sono protette da fusibile, se necessario prevedere una adeguata protezione esterna.



**NON OLTREPASSARE I VALORI DEI PARAMETRI INDICATI**

Ref. DA12\_IUM\_R02

## MANUALE INSTALLAZIONE ED USO

Regolatore da incasso per motori asincroni monofase con comando analogico

### CB003 (REM10A-I)

#### Parametri Elettrici

- Alimentazione: monofase, 230Vac 50/60Hz
- Potenza Motore: max 1150VA (5A)
- Potenza Lampade: max 690W (3A)
- Corrente massima: Is max 7A
- Fusibile: 5x20 ritardato 5A 250Vac

#### Caratteristiche tecniche

- Regolazione analogica della velocità di rotazione del motore mediante potenziometro.
- Possibilità di comandare sempre la luce anche a motore spento.
- Attivazione/disattivazione di una elettrovalvola (E/V gas) all'accensione / spegnimento del regolatore.
- Conforme alle Direttive 2006/95/CE (Bassa tensione) e 2004/108/CE (EMC).
- Temperatura operativa da -20 a +50°C
- Dimensioni: 192 x 60 x 40 mm
- Grado di protezione IP30.

#### Caratteristiche di Funzionamento

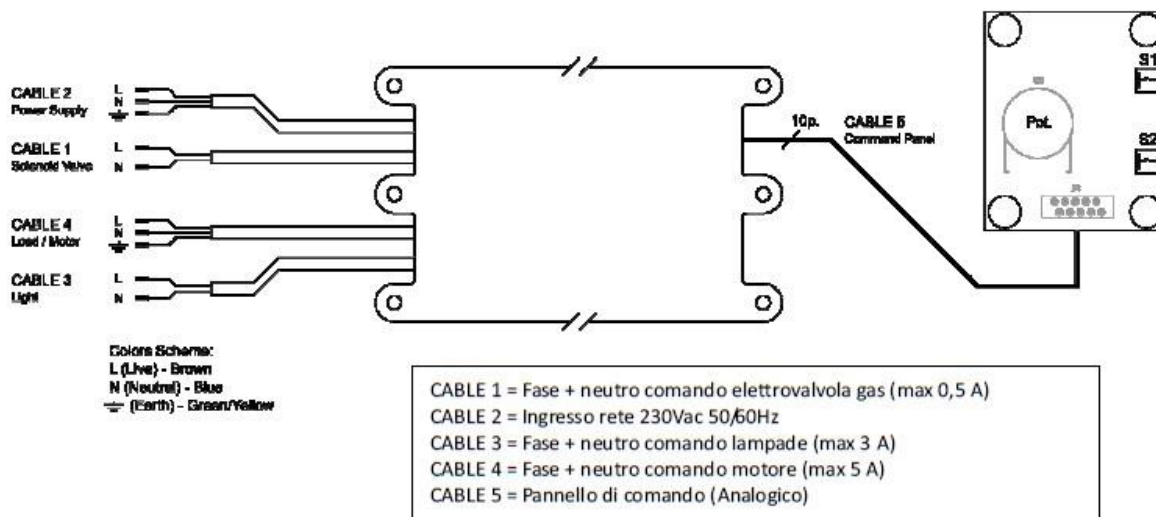
Il pulsante identificato con il simbolo S1 permette l'accensione/spegnimento del regolatore e contemporaneamente dell'elettrovalvola connessa. La regolazione della velocità del motore avviene in modo analogico tramite la manopola di comando del potenziometro.

Il pulsante identificato con il simbolo S2 permette l'accensione/spegnimento delle luci, indipendentemente dallo stato ON/OFF del regolatore.

#### Cablaggio

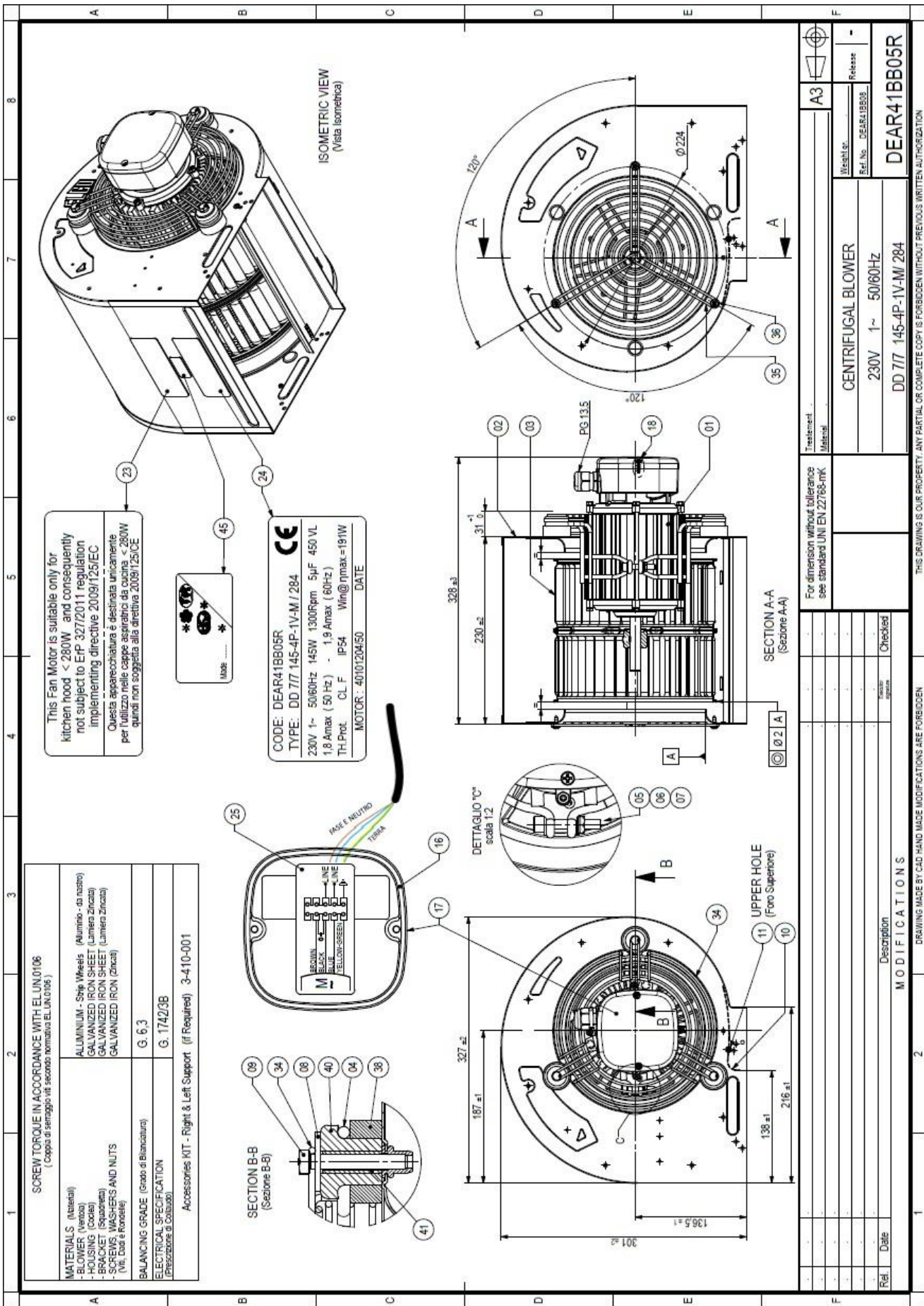
Cablare il regolatore come segue:

ATTENZIONE: Le uscite luci (LIGHT) ed elettrovalvola (SV) non sono protette da fusibile, se necessario prevedere una adeguata protezione esterna.



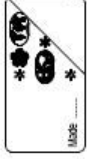
NON OLTREPASSARE I VALORI DEI PARAMETRI INDICATI

Ref. CB003\_IUM\_R00



This Fan Motor is suitable only for kitchen hood < 280W and consequently not subject to ERF 327/2011 regulation implementing directive 2009/125/EC

Questa apparecchiatura è destinata unicamente per l'utilizzo nelle cappe aspiratore da cucina < 280W quindi non soggetta alla direttiva 2009/125/CE

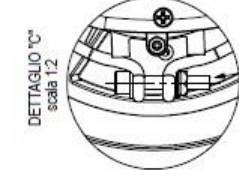
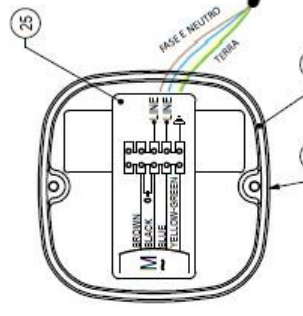
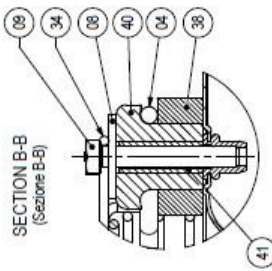


**CE**

CODE: DEAR41BB05R  
 TYPE: DD 717 145-4P-1V-M / 284  
 230V 1~ 50/60Hz 145W 1300Rpm 5µF 450 VL  
 1.8 Amax (50 Hz) - 1.9 Amax (60Hz)  
 TH Prot. CL F IP54 Wm@nmax = 191W  
 MOTOR: 4010120450 DATE

**SREW TORQUE IN ACCORDANCE WITH EL UN 0106**  
 ( Coppia di serraggio viti secondo normativa EL UN 0106 )

MATERIALS (Materiali)	ALUMINIUM - Strip Wheels (Alluminio - da nostro)
BLOWER (Ventola)	GALVANIZED IRON SHEET (Lamina zincata)
HOUSING (Coclea)	GALVANIZED IRON SHEET (Lamina zincata)
BRACKET (Supporto)	GALVANIZED IRON (Zincato)
SCREWS, WASHERS AND NUTS (Viti, Laste e Rondelle)	
BALANCING GRADE (Grado di Bilanciatura)	G. 6,3
ELECTRICAL SPECIFICATION (Pressione e Corrente)	G. 1742/3B
Accessories KIT - Right & Left Support (if Required) 3-410-001	



Treatment	
Material	
Weight	
Release	
Ref. No.	DEAR41BB05R
<b>DEAR41BB05R</b>	

For dimension without tolerance see standard UNI EN 22768-mk	
Material	
Weight	
Release	
Ref. No.	DEAR41BB05R
<b>DEAR41BB05R</b>	

Checked	
Checked	
Checked	
Checked	

For dimension without tolerance see standard UNI EN 22768-mk	
Material	
Weight	
Release	
Ref. No.	DEAR41BB05R
<b>DEAR41BB05R</b>	

DESCRIPTION	CENTRIFUGAL BLOWER
230V 1~ 50/60Hz	
DD 717 145-4P-1V-M/ 284	

Ref.	Date	Description

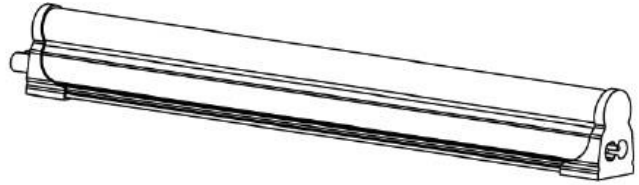
THIS DRAWING IS OUR PROPERTY. ANY PARTIAL OR COMPLETE COPY IS FORBIDDEN WITHOUT PREVIOUS WRITTEN AUTHORIZATION

DRIVING MADE BY CAD. HAND MADE MODIFICATIONS ARE FORBIDDEN



# LED T5 Batten Eco

## GUIDA ALL' INSTALLAZIONE



### AVVERTENZA

#### RISCHIO DI SCOSSA ELETTRICA

- Disinserire l'alimentazione prima di procedere alla manutenzione, all'installazione o allo smontaggio.
- Collegare correttamente a massa l'alloggiamento.

#### RISCHIO DI INCENDIO

- Osservare i codici IEC e le norme nazionali.
- Utilizzare solo cavi approvati da UL o IEC per i collegamenti in ingresso/uscita. Dimensione minima 18AWG (0.75 mm<sup>2</sup>).

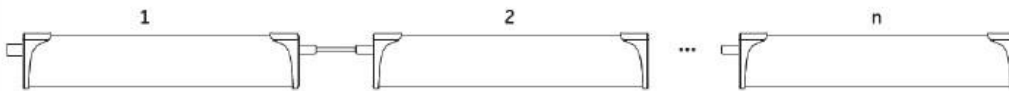


L'apparecchio LED deve essere collegato alla rete di alimentazione elettrica in base ai valori nominali riportati sull'etichetta del prodotto.

### ATTENZIONE

- Non usare in presenza di componenti danneggiati.
- Tagliare l'alimentazione prima di qualsiasi ispezione, installazione o rimozione.
- L'apparecchio potrebbe cadere se non viene installato correttamente.
- Indossare guanti da lavoro per evitare di trasferire sporco e grasso sull'apparecchio.
- Solo per utilizzo in interni.
- Solo per ambienti asciutti.
- Per assicurare la validità della garanzia del prodotto, attenersi a tutte le istruzioni di installazione e rispettare la conformità alle condizioni ambientali per lo stoccaggio e il funzionamento.
- La sorgente luminosa di questo apparecchio non è sostituibile; quando la sorgente luminosa giunge al termine della vita operativa, sostituire l'intero apparecchio.
- La sorgente luminosa contenuta in questo apparecchio deve essere sostituita esclusivamente dal produttore, dal suo rappresentante o da una persona similmente qualificata.

### IMPORTANTE



Leggere attentamente prima di procedere all'installazione del prodotto.

SKU	Size/W	$\eta_{max}$
93044477	2' / 8W	15
93044481	4' / 16W	8

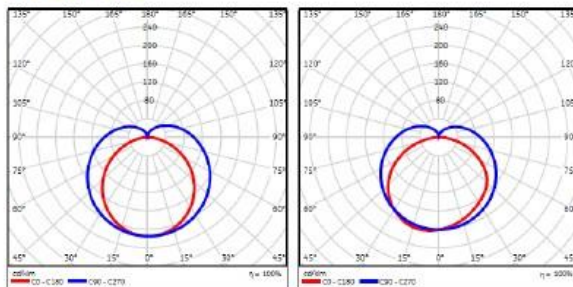


### Dati

Dimensioni	581.5x25.9x37.3mm	1181.5x25.9x37.3mm
Classe energetica (EEC)	A++	A++
IP	20	20
Peso [kg]	0,11	0,21
Temperatura ambiente [°C]	-20 to +40	-20 to +40
Lumens [lm]	800lm	1550lm
Temperatura del colore (CCT) [K]	4000K	4000K
Potenza	8W	16W
Durata (ore)	30.000	30.000

Volt	Hz
220-240	50/60

### Fotometria



8W

16W

### Classe II

